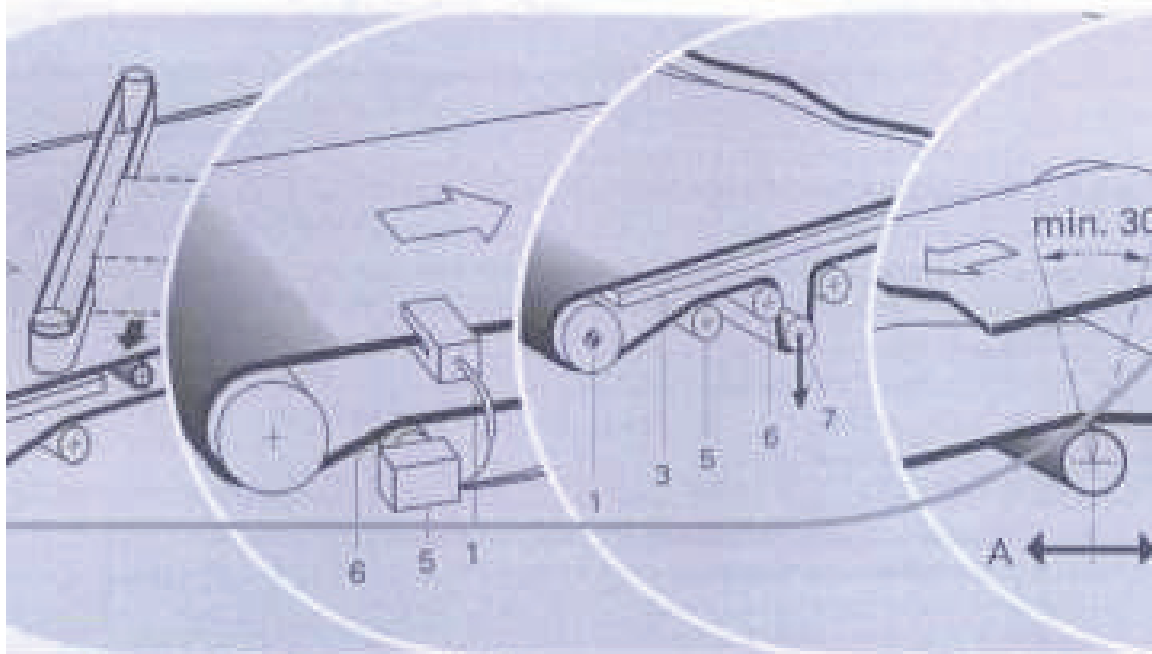


Wytyczne konstrukcyjne

Lekkie przenośniki taśmowe



Lekkie przenośniki taśmowe – Wytyczne konstrukcyjne

Spis treści

1. Wstęp.....	5
2. Części przenośnika taśmowego,	7
2.1 Oznaczenie części przenośnika taśmowego	7
2.2 Warianty wykonania	7
3. Konstrukcja nośna, zamocowanie bębnow i rolek.....	9
3.1 Konstrukcja nośna	9
3.2 Zamocowanie bębnow i rolek	9
4. Podparcie taśmy	10
4.1 Podłoże ślizgowe.....	10
4.2 Podparcie przy pomocy rolek.....	11
4.3 Podparcie taśmy w paśmie dolnym.....	11
5. Stacja napędowa.....	12
5.1 Przenoszenie siły	12
5.2 Napęd przedni (ciągnący).....	12
5.3 Napęd tylny	13
5.4 Napęd usytuowany w środkowej części przenośnika	13
5.5 Napęd dwubębnowy	13
5.6 Zespół napędowy.....	13
6. Stacja napinająca	15
6.1 Stałe (nieruchome) urządzenie napinające	15
6.2 Urządzenie napinające ze stałą siłą	15
6.3 Droga przestawiania urządzenia napinającego x_{ε}	16
7. Średnica i szerokość bębna	17
7.1 Minimalna średnica d_{\min}	17
7.2 Najmniejsza średnica bębna d_y uwarunkowana ugięciem.....	17
7.3 Najmniejsza średnica bębna napędowego d_{Amin}	20
7.4 Szerokość bębna.....	20
8. Bęben napędowy	21
8.1 Najmniejsza średnica d_{Amin}	21
8.2 Kształt bębna.....	22
8.3 Powierzchnia bębna.....	22
8.4 Okładzina cierna.....	23
9. Rolka napinająca, bęben zwrotny, rolka prowadząca, rolka zwiększająca kąt opasania	24
9.1 Średnica rolki	24
9.2 Kształt rolki	24
9.3 Powierzchnia rolki.....	24
9.4 Rolka zwiększająca kąt opasania	24
9.5 Rolka napinająca	25

Lekkie przenośniki taśmowe – Wytyczne konstrukcyjne

10.	Informacje ogólne dotyczące prowadzenia taśmy	26
10.1	Podstawowe środki prowadzenia taśmy.....	26
10.2	Dodatkowe środki dla prowadzenia taśmy.....	27
11.	Bębny walcowo-stożkowe.....	28
11.1	Kształt walcowo-stożkowy	28
11.2	Kształt beczkowaty	29
11.3	Bębny walcowo-stożkowe jako środki do prowadzenia taśmy.....	29
12.	Rolki sterujące.....	30
13.	Przesuwne rolki nośne.....	31
14.	Rolki ustawione skośnie przy dolnym paśmie taśmy.....	32
15.	Profile prowadzące	33
15.1	Profile prowadzące jako ogólne środki do prowadzenia taśmy	33
15.2	Profile prowadzące do przyjmowania sił poprzecznych	33
16.	Automatyczne sterowanie taśmy.....	35
17.	Pozostałe środki dla prowadzenia taśmy.....	36
17.1	Bęben napędowy z odkształcalnym profilem prostującym.....	36
17.2	Rolki ze spiralnymi zagłębieniami.....	36
17.3	Dodatkowe opasania taśmy.....	36
17.4	Rolki nośne z przyczepną okładziną.....	36
17.5	Odchylone rolki przy górnym paśmie taśmy	37
17.6	Rowki w kształcie litery V w podkładce ślizgowej	37
17.7	Połączenie rozeznawania położenia taśmy z przesuwą rolką nośną.....	37
17.8	Boczne rolki prowadzące	37
18.	Prowadzenie krótkich, szerokich taśm	38
18.1	Skośnie ustawione rolki przy dolnym paśmie taśmy	38
18.2	Rolki sterujące.....	38
18.3	Profile prowadzące	38
18.4	Alternatywy.....	38
19.	Załadunek materiału, zatrzymywanie materiału, elementy spychające materiał	40
19.1	Załadunek transportowanego materiału	40
19.2	Zatrzymywanie transportowanego materiału	40
19.3	Spychanie transportowanego materiału	40
20.	Systemy oczyszczania taśmy	42
21.	Transport pochyły	43
21.1	Przenośniki pochyłe	43
21.2	Przenośniki w kształcie litery „Z”	44

Lekkie przenośniki taśmowe – Wytyczne konstrukcyjne

22. Taśmy transportujące do pracy na noskach.....	46
22.1 Noski nieruchome	46
22.2 Noski rolkowe	47
23. Przenośniki taśmowe łukowe	48
23.1 Prowadzenie za pośrednictwem pary rolek.....	48
23.2 Prowadzenie za pośrednictwem profilu na krawędzi taśmy	48
23.3 Prowadzenie za pośrednictwem poruszającego się wraz z taśmą łańcucha napędowego	49
23.4 Wykonanie bębna zwrotnego	49
23.5 Napęd taśmy za pośrednictwem koła ciernego	49
23.6 Wybór taśmy transportującej	50
23.7 Konfekcjonowanie taśm.....	50
24. Przenośniki taśmowe kątowe	51
25. Przenośniki z kilkoma wąskimi taśmami	52
25.1 Wykonanie rolek	52
25.2 Usytuowanie rolek, prowadzenie taśmy:	53
25.3 Napęd taśmy i droga napinania	54
26. Przenośniki nieckowe.....	55
27. Napędzane przenośniki rolkowe	57
27.1 Transportowanie ciągle	57
27.2 Praca z zatrzymywaniem transportowanego materiału	57
28. Montaż taśmy	59
28.1 Kontrola przenośnika	59
28.2 Montaż taśmy	59
28.3 Ustawianie biegu taśmy	61
29. Konserwacja i czyszczenie.....	62
29.1 Konserwacja	62
29.2 Czyszczenie	62
30. Przechowywanie.....	65
30.1 Warunki przechowywania.....	65
30.2 Przechowywanie.....	65
30.3 Podnoszenie ciężkich zwojów taśmy	65
Indeks	66